

# GLEITTÜRSYSTEM S800

## SLIDING DOOR SYSTEM S800



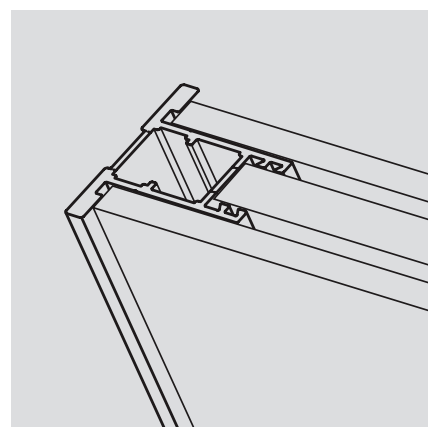
1

Highlight: die klare, puristische Optik.  
Das tragende Aluminiumprofil bleibt hinter  
der Füllung nahezu unsichtbar.  
Weitere Besonderheit: die beidseitige Füllung,  
optional mit verschiedenen Gläsern.

*Highlight: the clear-cut minimalist look. The  
supporting aluminum profile is virtually  
invisible behind the panel. Additional special  
feature: the double-sided panel, also  
available with different glass types.*



2



3

- 1\_ Gleittürsystem S800 mit Digitaldruck
- 2\_ Untere Führung
- 3\_ Profil S800

- 1\_ Sliding door system S800  
with digital print
- 2\_ Bottom guiding
- 3\_ Profile S800

**raumplus**

## TECHNISCHE DETAILS

### TECHNICAL DETAILS

#### Pro Gleittür enthalten:

- 1\_ 1- oder 2-läufige Boden- und Decken schienen
- 2\_ Dichtungsbürste oder Dichtungsprofil
- 3\_ Deckenschienenpositionshalter
- 4\_ Profil-Oberfläche silber eloxiert (Standard)
- 5\_ maßgefertigte Gleittür inkl. aller Beschläge
- 6\_ optional: Griff zum Aufkleben<sup>(1)</sup>

#### Standardmaß (B x H):

**bis 1200 x bis 2750 mm**

Maximalmaß (B x H): 1200 x 2750 mm

Mindestmaß (B x H): 500 x 700 mm

- <sup>(1)</sup> Aufgrund der besseren Handhabung empfehlen wir beim Gleittürsystem S800 den Einsatz des Griffes zum Aufkleben.

#### Each sliding door is supplied with the following:

- 1\_ 1- or 2-track bottom and top tracks
- 2\_ dust excluding brush or insulating profile
- 3\_ top track positioning
- 4\_ profile surface, silver, anodized (standard)
- 5\_ custom-built sliding door, including all fittings
- 6\_ optional: glue-on handle<sup>(1)</sup>

#### Standard size (W x H):

**max. 1200 mm x max. 2750 mm**

Maximum size (W x H): 1200 x 2750 mm

Minimum size (W x H): 500 x 700 mm

- <sup>(1)</sup> To make handling easier with the S800 sliding door system, we recommend you use the glue-on handle.

