

DREHTÜRSYSTEM S1200 / FOLDING DOOR SYSTEM S1200



Falt- und Drehtür S1200

Profilfarbe: Silber eloxiert

Füllung: Urban Structures Shanghai Schnee

Innensystem Uno,

Oberfläche: Dekor Platinweiß

Folding and hinge door S1200

Profile color: Silver anodized

Panel material: Urban Structures Shanghai

Snow

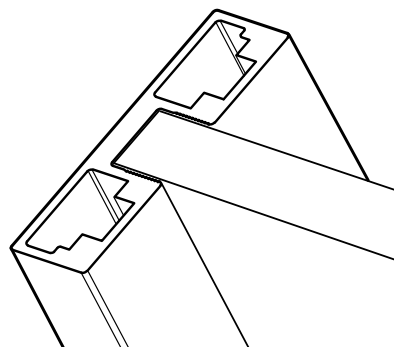
Interior System Uno

Surface: Decor Platinum White



Das Falttürsystem S1200 gleicht in der Optik der Türfront des Gleittürsystems S1200 und besteht aus zwei zusammenhängenden Türelementen. Einen leichten Lauf erhält die Falttür durch die beiden Verbindungsbeschläge (oben und unten). Besonderheit: die dezente Führung und der große Öffnungswinkel – der Stauraum hinter der Falttür kann somit nahezu uneingeschränkt genutzt werden.

The S1200 folding door system has a similar appearance to the door front of the sliding door system S1200 and comprises two connected door elements. The two folding door hinges (top and bottom) ensure the folding door runs smoothly. Special feature: the unobtrusive guide and the large opening angle – this allowing more or less unrestricted use of the storage space behind the folding door.



raumplus®

TECHNISCHE DETAILS / TECHNICAL DETAILS

Standardmaß (B × H):

Bis 1500 × 2750 mm

Maximalmaß (B × H):

1500 × 2700 mm (2 × 750)

Mindestmaß (B × H):

700 × 700 mm (2 × 350)

Max. Türgewicht: 60 kg

Dicke Falttür im gefalteten, geöffneten

Zustand: ca. 200 mm

Profilfarbe: Silber, Hellbronze, Dunkelbronze,
Weiß und Schwarz matt

Standard size (W × H):

Up to 1500 × 2750 mm

Maximum size (W × H):

1500 × 2700 mm (2 × 750)

Minimum size (W × H):

700 × 700 mm (2 × 350)

Max. door weight: 60 kg

Thickness of folding door when folded open:

approx. 200 mm

Profile surface: Silver, Light Bronze, Dark
Bronze, White and Black mat

Pro Falttür enthalten:

- 1_ Führungsschiene
- 2_ Positionshalter
- 3_ Profil-Oberfläche Silber eloxiert (Standard)
- 4_ Maßgefertigte Falttür inkl. aller Beschläge
- 5_ Griff Quader Hohlkehle
- 6_ Magnetdichtung (optional)

Each folding door is supplied with the following:

- 1_ Hinge door track
- 2_ Top positioning
- 4_ Profile surface, Silver, anodized (standard)
- 5_ Custom-built hinge door, including all fittings
- 5_ Concave handle
- 6_ Magnetic closing (optional)

